

СХЕМА **сборки кровати** **“П-01”**



*Будьте аккуратны
при сборке
и эксплуатации*

СПИСОК ФУРНИТУРЫ



— *Заглушка эксцентрика.*



— *Эксцентрик. D-15/*



— *Шпилька.*



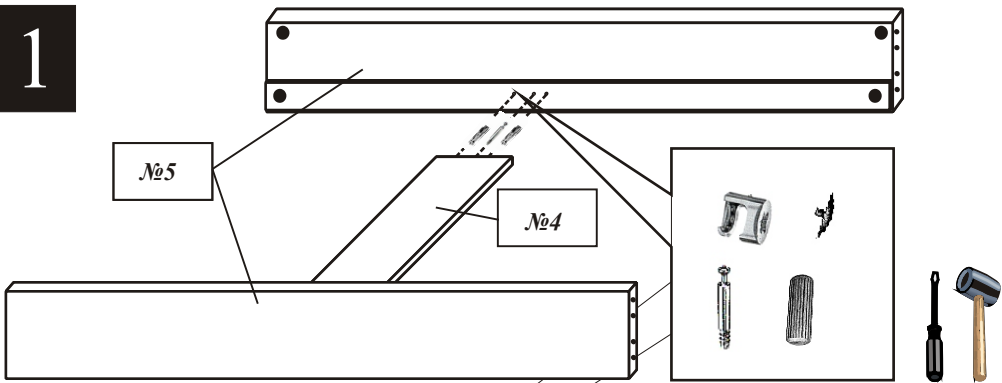
— *Шкант деревянный*



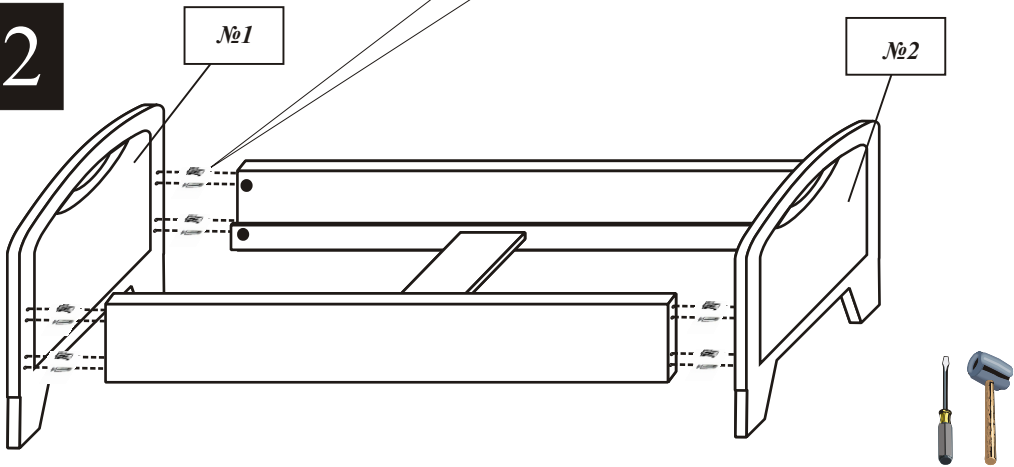
— *Клей.*



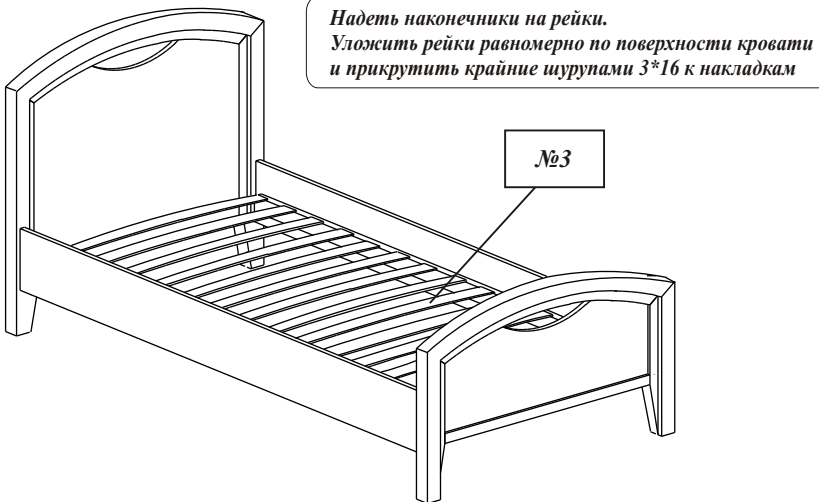
1



2



3



К сведению покупателей!

Сохраняйте этот паспорт на протяжении всего срока эксплуатации мебели.

При покупке мебели Вы должны проверить наличие в паспорте штампа торгового предприятия с обозначением даты продажи и подписи ответственного лица.

Изделия поставляются в разборном виде.

При получении Вы должны удостовериться в комплектности изделий, согласно Вашему заказу.

Для транспортировки и сборки мебели рекомендуем пользоваться услугами торгового предприятия.

Изготовитель оставляет за собой право вносить конструктивные изменения в элементы мебели на основе передовой технологии, улучшающей качество выпускаемой продукции.

При покупке изделия с открытой или поврежденной упаковкой изготовитель претензий не принимает.

Претензии предъявляются в организацию по месту приобретения мебели.

1. Общие сведения

Мебель предназначена для оборудования комнат, хранения в ней одежды, белья, принадлежностей, книг и игрушек, аудио-, видео- и компьютерной техники, а также для сна.

Использовать мебель не по значению категорически запрещается.

Долговечность мебели, ее красивый внешний вид зависит от того, насколько точно Вы будете выполнять требования по сборке, эксплуатации и уходу за ней.

2. Правила сборки, установки, эксплуатации и ухода

2.1. Мебель должна храниться и эксплуатироваться в приспособленном помещении при температуре не ниже + 2°С и относительной влажности воздуха от 45 до 70 %.

2.2. Сборку изделий мебели производить согласно инструкции по сборке, которая прилагается к каждому изделию.

2.3. Устанавливать мебель необходимо на расстоянии не менее 0,5 м от отопительных приборов.

2.4. Предохраняйте мебель от механических повреждений и воздействия агрессивных химических веществ, попадания влаги. Будьте внимательны в обращении с веществами, которые оставляют нестираемые пятна.

2.5. Не разрешается передвигать мебель по полу, так как это может привести к поломке ножек деталей мебели.

2.6. Загрязненные поверхности необходимо чистить мягким тампоном, используя средства бытовой химии, в которых отсутствуют абразивные добавки или мыльными растворами.

2.7. Запрещается использовать для чистки острые предметы, кислоты, щелочные растворы, а также абразивные средства, предназначенные для ухода за посудой и сантехническими изделиями.

2.8. Будьте внимательны в обращении с веществами, которые могут оставлять на поверхности мебели, при небрежном использовании, несмываемые пятна.

Запрещается ставить на поверхность мебели раскаленные предметы.

ПОМНИТЕ! Сохранность и долговечность мебели зависит не только от ее конструкции и качества изготовления, но и в значительной степени от правильной эксплуатации и ухода за ней.

Предприятие гарантирует соответствие мебели требованиям нормативно-технической документации ГОСТ 16371-93, ГОСТ 19917-93 при условии соблюдения правил сборки, установки, эксплуатации и ухода, как изложено в этом паспорте и инструкции по сборке.

Гарантийный срок эксплуатации 24 месяца со дня реализации набора мебели через предприятие торговли.

В течение гарантийного срока предприятие-изготовитель обязуется безвозмездно устранять скрытые производственные дефекты, выявленные потребителем при нормальной эксплуатации мебели, а в случае невозможности устранения – заменить изделие.

Гарантия не распространяется на наборы мебели:

- при отсутствии паспорта;

- по истечению срока гарантии и отсутствию даты продажи в паспорте, который заверен штампом магазина;

- при несоблюдении правил транспортировки, сборки, эксплуатации и ухода;

- при самовольной перестановке мебели заказчиком;

- при повреждениях мебели, которые возникли, вследствие непредвиденных обстоятельств (наводнение, пожар и т.д.);

Производитель мебели

ООО «Запмебель плюс»

ИНН 3913005999

РОССИЯ

Калининградская обл.

г. Светлый

пер. Железнодорожный, 3